

ТЕХНИЧЕСКИЙ ПАСПОРТ

Инструкция по установке
и эксплуатации

ГРУППА БЕЗОПАСНОСТИ КОТЛА

SIB-B2102-1,5-1

SIB-B2102-3-1

Уважаемый покупатель!

Компания изготовитель выражает Вам свою признательность за приобретение продукции Sibio. Вы приобрели высококачественную продукцию, которая при выполнении всех требований данного руководства по эксплуатации будет служить Вам долго и исправно.

ТРЕБОВАНИЯ К БЕЗОПАСНОСТИ

Монтаж, эксплуатация и техническое обслуживание оборудования должны осуществляться квалифицированными специалистами.

Несоблюдение указаний и предупреждений инструкции может стать причиной поломки отопительного оборудования, причинить вред здоровью людей или нанести иной материальный ущерб, а также служить основанием для отмены гарантии на изделие.

1. НАЗНАЧЕНИЕ И ОБЛАСТЬ ПРИМЕНЕНИЯ

Группа безопасности предназначена для защиты гидравлический отопительных систем тепловой мощности до 50 Квт от превышения рабочего давления, а так же для отведения из потока теплоносителя воздуха и прочих газообразных веществ.

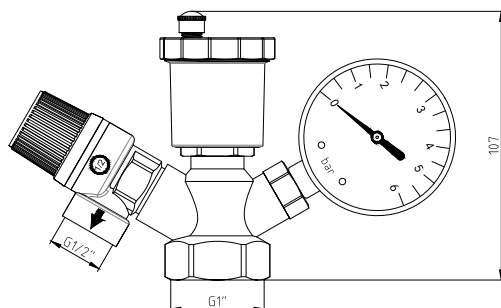
2. ТЕХНИЧЕСКИЕ ХАРАКТЕРИСТИКИ

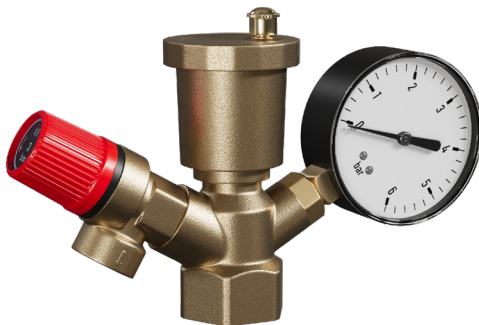
№	Наименование характеристики	Ед. изм.	Значение	Примечание
1	Максимальное рабочее температура	°С	90	Имеется возможность ручного сброса давления
2	Максимальное номинальное давление	бар	3/6	
3	Настроечное давление предохранительного клапана	бар	1,5/3,0	
4	Пределы измерений показывающего манометра	кПа	0-600	
5	Максимальная мощность теплогенератора	кВт	44	Определяется производительностью предохранительного клапана

3. МАТЕРИАЛ ОСНОВНЫХ ДЕТАЛЕЙ

Конструктивный элемент	Материал	Марка, нормаль
Корпус	Латунь	ЛС 59-1, ГОСТ 15527-70
Золотник воздуховодчика и предохранительного клапана	Этилен-пропилен-диен-мономер	EPDM
Поплавок, коромысло поплавка, шток клапана	Полипропилен с этилен-пропиленовым каучуком	PP/EPDM
Пружина клапана и воздуховодчика	Нержавеющая сталь	AISI 302
Корпус манометра	Фиброглас	FG
Рукоятка клапана	Акрило-нитрил-бутадиен-стирен	ABS

4. ГАБАРИТНЫЕ РАЗМЕРЫ КОРПУСА





5. РЕКОМЕНДАЦИИ ПО МОНТАЖУ

5.1. Группа безопасности должна ставиться на выходе из теплогенератора или бойлера, на отдельном патрубке подающего трубопровода перед распределительным коллектором («гребенкой»), выше уровня прямого обратного коллектора и котла.

5.2. На участке между группой безопасности и защищаемым агрегатом не должно быть водозапорной арматуры. Группа безопасности устанавливается так, чтобы воздухоотводчик и предохранительный клапан находились строго в вертикальном положении, а манометр направлен в сторону наблюдателя.

5.3. При соединении сбросного патрубка предохранительного клапана с дренажной или канализационной системой, это соединение должно производиться с разрывом струи.

6. УКАЗАНИЯ ПО ЭКСПЛУАТАЦИИ И ТЕХНИЧЕСКОМУ ОБСЛУЖИВАНИЮ

6.1. Изделия должны эксплуатироваться при температуре и давлении, изложенных в настоящем паспорте. Во избежание прикипания золотника предохранительного клапана рекомендуется периодически (не реже 1 раза в месяц) производить принудительное его открывание. Для этого ручку клапана следует повернуть по часовой стрелке до щелчка.

6.2. На период заполнения системы теплоносителем воздухоотводчик рекомендуется закрыть, а выпуск воздуха производить через специальный штуцер, врезанный в верхнюю точку системы. Для отключения воздухоотводчика его колпачок следует закрутить до упора. Во избежание повреждения манометра систему рекомендуется снабдить гасителем гидравлических ударов.

6.3. Группа безопасности подлежит замене через 10 лет эксплуатации, так как рабочие характеристики пружин воздухоотводчика и предохранительного клапана искажаются.

7. УСЛОВИЯ ХРАНЕНИЯ И ТРАНСПОРТИРОВКИ

7.1. В соответствии с ГОСТ 19433-88 изделия не относятся к категории опасных грузов, что допускает их перевозку любым видом транспорта в соответствии с правилами перевозки грузов, действующими на данном виде транспорта.

7.2. Изделия должны храниться в упаковке предприятия-изготовителя по условиям хранения 3 по таблице 13 ГОСТ 15150-69.

7.3. Транспортировка изделий должна осуществляться в соответствии с условиями 5 по таблице 13 ГОСТ 15150-69.

8. УТИЛИЗАЦИЯ

Утилизация изделия (переплавка, захоронение, перепродажа) производится в порядке, установленном Законами РФ от 04 мая 1999 г. № 96-ФЗ «Об охране атмосферного воздуха» (с изменениями и дополнениями), от 24 июня 1998 г. № 89-ФЗ (с изменениями и дополнениями) «Об отходах производства и потребления», от 10 января 2002 № 7-ФЗ «Об охране окружающей среды» (с изменениями и дополнениями), а также другими российскими и региональными нормами, актами, правилами, распоряжениями и пр., принятыми во исполнение указанных законов.

9. ГАРАНТИЙНЫЕ ОБЯЗАТЕЛЬСТВА

- 9.1.** Изготовитель гарантирует соответствие изделий требованиям безопасности, при условии соблюдения потребителем правил применения, транспортировки, хранения, монтажа и эксплуатации.
- 9.2.** Гарантия распространяется на все дефекты, возникшие по вине завода-изготовителя.
- 9.3.** Гарантия не распространяется на дефекты, возникшие в случаях:
- нарушения паспортных режимов хранения, монтажа, испытания, эксплуатации и обслуживания изделия;
 - ненадлежащей транспортировки и погрузо-разгрузочных работ;
 - наличия следов воздействия веществ, агрессивных к материалам изделия;
 - наличия повреждений, вызванных пожаром, стихийей, форс-мажорными обстоятельствами;
 - повреждений, вызванных неправильными действиями потребителя;
 - наличия следов постороннего вмешательства в конструкцию изделия.
- 9.4.** Изготовитель оставляет за собой право вносить в конструкцию изделия изменения, не влияющие на заявленные технические характеристики. При этом фактический вес изделия не должен отличаться от веса, заявленного в настоящем паспорте, более, чем на 10%.

10. УСЛОВИЯ ГАРАНТИЙНОГО ОБСЛУЖИВАНИЯ

- 10.1** Претензии к качеству изделия могут быть предъявлены в течение гарантийного срока – 12 месяцев, по почте: servis@sibio.ru.
- 10.2.** Неисправные изделия в течение гарантийного срока ремонтируются или обмениваются на новые бесплатно. Потребитель также имеет право на возврат уплаченных за некачественное изделие денежных средств или на соразмерное уменьшение его цены. В случае замены, замененное изделие или его части, полученные в результате ремонта, переходят в собственность сервисного центра.
- 10.3.** Решение о возмещении затрат Потребителю, связанных с демонтажом, монтажом и транспортировкой неисправного изделия в период гарантийного срока принимается по результатам экспертного заключения, в том случае, если изделие признано ненадлежащего качества.
- 10.4.** В случае, если результаты экспертизы покажут, что недостатки изделия возникли вследствие обстоятельств, за которые не отвечает изготовитель, затраты на экспертизу изделия оплачиваются Потребителем. Изделия принимаются в гарантийный ремонт (а также при возврате) полностью укомплектованными.

Изготовлено по заказу ООО «ГазСтройИнвест»
адрес: РФ, г. Уфа, а/я 20; тел. +7(347) 229-47-90

Изготовитель:
YUHUAN GUBO FLUID INTELLIGENT CONTROL CO., LTD
адрес: PUTIAN VILLAGE CHUMEN TOWN YUHUAN, ZHEJIANG, CHIN

ГАРАНТИЙНЫЙ ТАЛОН №

Наименование товара:
ГРУППА БЕЗОПАСНОСТИ КОТЛА

№	Модель (артикул)	Количество выходов	Количество, шт.
1			
2			
3			

Название и адрес торгующей организации

Дата продажи _____

Подпись продавца _____

МП

С условиями гарантии СОГЛАСЕН

Покупатель _____ (согласен)

Гарантийный срок – 12 месяцев с даты продажи конечному потребителю.

По вопросам гарантийного ремонта, рекламаций и претензий к качеству изделий:
servis@sibio.ru

При предъявлении претензии к качеству товара, покупатель предоставляет следующие документы:

1. Заявление в произвольной форме, в котором указываются:
 - название организации или Ф.И.О. покупателя, фактический адрес и контактные телефоны;
 - название и адрес организации, производившей монтаж;
 - основные параметры системы, в которой использовалось изделие;
 - краткое описание дефекта.
2. Документ, подтверждающий покупку изделия (накладная, квитанция).
3. Акт гидравлического испытания системы, в которой монтировалось изделие.
4. Настоящий заполненный гарантийный талон.

Отметка о возврате или замене товара

Дата « ___ » _____ 20 ___ г. Подпись _____

The logo for SIBIO, featuring a stylized white 'S' icon followed by the letters 'IBIO' in a bold, sans-serif font.

Общество с ограниченной ответственностью «ГазСтройИнвест»

sibio.ru | info@sibio.ru