

ТЕХНИЧЕСКИЙ ПАСПОРТ

Инструкция по установке
и эксплуатации

ГРУППА БЕЗОПАСНОСТИ КОТЛА SIB-B2106

Уважаемый покупатель!

Компания изготовитель выражает Вам свою признательность за приобретение продукции Sibio. Вы приобрели высококачественную продукцию, которая при выполнении всех требований данного руководства по эксплуатации будет служить Вам долго и исправно.

ТРЕБОВАНИЯ К БЕЗОПАСНОСТИ

Монтаж, эксплуатация и техническое обслуживание оборудования должны осуществляться квалифицированными специалистами.

Несоблюдение указаний и предупреждений инструкции может стать причиной поломки отопительного оборудования, причинить вред здоровью людей или нанести иной материальный ущерб, а также служить основанием для отмены гарантии на изделие.

1. НАЗНАЧЕНИЕ И ОБЛАСТЬ ПРИМЕНЕНИЯ

1.1. Группа безопасности предназначена для автономных систем водяного отопления и горячего водоснабжения.

1.2. Группа безопасности комплектуется:

- автоматическим поплавковым воздухоотводчиком;
- отсечным клапаном для воздухоотводчика;
- предохранительным клапаном, настроенным на давление срабатывания 3 бара;
- манометром-индикатором.

1.3. Группа безопасности обеспечивает выполнение следующих функций:

-защита от превышения давления в системе;

-отвод из системы воздуха и газов;

-индикация давления в системе на уровне манометра-индикатора.

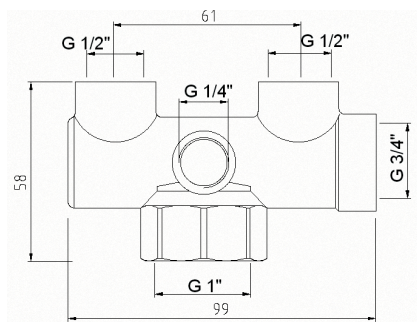
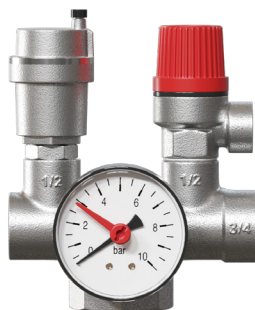
1.4. Группа безопасности имеет дополнительный резьбовой выход для присоединения расширительного бака.

1.5. Основная область применения – автономные котельные и ИТП.

2. ТЕХНИЧЕСКИЕ ХАРАКТЕРИСТИКИ

№	Наименование характеристики	Ед. изм.	Значение
1	Номинальное давление для латунного корпуса, PN	МПа	1,0
2	Максимальная температура рабочей среды	°С	120
3	Рабочая среда	вода, пар, растворы гликолей (до 50%)	
4	Материал корпуса	латунь CW617N с гальванопокрытием из никеля	
5	Присоединительные размеры:		
5.1	- к сети	дюймы	G1"В
5.2	- для воздухоотводчика	дюймы	G1/2"В
5.3	- для предохранительного клапана	дюймы	G1/2"В
5.4	- для манометра-индикатора	дюймы	G1/4"В
5.5	- для расширительного бака	дюймы	G3/4"В
6	Давление настройки предохранительного клапана	бар	3,0
7	Максимальная мощность обслуживаемого теплогенератора ¹	кВт	44 ¹
8	Минимальное давление рабочей среды ²	бар	0,05
9	Максимальная температура окружающего воздуха	°С	70
10	Максимальная относительная влажность окружающего воздуха	%	80
11	Максимальная производительность воздухоотводчика (по воздуху)	л/мин	13
12	Номинальная производительность предохранительного клапана (по воде) ¹	л/сек	0,07
13	Средний полный срок службы	лет	10

4. ГАБАРИТНЫЕ РАЗМЕРЫ КОРПУСА



4. КОМПЛЕКТНОСТЬ

Конструктивный элемент	Ед. изм.	Количество
Корпус латунный никелированный	шт.	1
Воздухоотводчик автоматический	шт.	1
Отсекающий клапан для воздухоотводчика	шт.	1
Клапан предохранительный (3 бара)	шт.	1
Манометр-индикатор с тыльным подключением	шт.	1
Пробка резьбовая G3/4"	шт.	1
Упаковка	шт.	1

5. РЕКОМЕНДАЦИИ ПО МОНТАЖУ

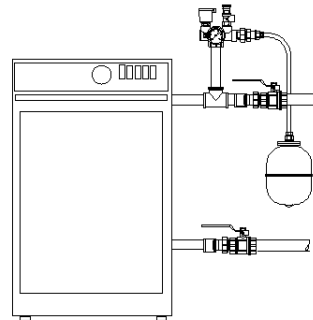
5.1. Группа безопасности должна ставиться на выходе из теплогенератора или бойлера. На участке между группой безопасности и защищаемым агрегатом не должно быть водозапорной арматуры.

5.2. Группа безопасности устанавливается так, чтобы воздухоотводчик и предохранительный клапан находились строго в вертикальном положении, а манометр-индикатор направлен в сторону наблюдателя.

5.3. Расширительный бак защищаемой системы рекомендуется присоединять к свободному резьбовому патрубку группы безопасности. Присоединение расширительного бака рекомендуется производить через сгон-отсекатель, что позволит легко отключать бак в период гидравлических испытаний системы.

5.4. Если расширительный бак к группе безопасности не подключается, свободный резьбовой патрубок должен быть заглушен пробкой G3/4», входящей в комплект поставки.

5.5. При соединении сбросного патрубка предохранительного клапана с дренажной или канализационной системой, это соединение должно производиться с разрывом струи.



5.6. При выполнении резьбовых соединений не допускается превышение предельных моментов затяжки, указанных в таблице:

	Размер резьбы		
	1/4"	1/2"	3/4"
Предельный момент затяжки при монтаже, Нм	15	35	45

6. УКАЗАНИЯ ПО ЭКСПЛУАТАЦИИ И ТЕХНИЧЕСКОМУ ОБСЛУЖИВАНИЮ

- 6.1.** Изделия должны эксплуатироваться при условиях, изложенных в таблице технических характеристик.
- 6.2.** Во избежание прикипания золотника предохранительного клапана рекомендуется периодически (не реже 1 раза в месяц) производить принудительное его открывание. Для этого ручку клапана следует повернуть против часовой стрелки до щелчка.
- 6.3.** На период заполнения системы теплоносителем воздухоотводчик рекомендуется закрыть, а выпуск воздуха производить через специальный штуцер, врезанный в верхнюю точку системы. Для отключения воздухоотводчика его колпачок следует закрутить до упора.
- 6.4.** Во избежание повреждения манометра-индикатора систему рекомендуется снабдить гасителем гидравлических ударов.
- 6.5.** Не допускается замерзание рабочей среды в элементах группы безопасности.
- 6.6.** Не реже, чем один раз в год необходимо проверять соответствие давления срабатывания предохранительного клапана заявленному. Проверка проводится на специальном стенде.
- 6.7.** Самостоятельная разборка предохранительного клапана запрещена.
- 6.8.** Техническое обслуживание воздухоотводчика заключается в удалении шлама из колбы, воздушного канала и межвиткового пространства пружины. Техническое обслуживание воздухоотводчика должно проводиться не реже, чем через каждые 12 месяцев эксплуатации.
- 6.9.** Длительная (свыше 8 часов) эксплуатация системы с установленным отсекающим клапаном без воздухоотводчика не допускается. В случае демонтажа воздухоотводчика на более длительный срок, отсекающий клапан следует заглушить временной резьбовой пробкой.
- 6.10.** Рабочая среда не должна способствовать образованию накипи и шлама на внутренних поверхностях латунных изделий, а также вымыванию цинка из латуни. Карбонатный индекс горячей воды не должен превышать $1,5 \text{ (мг-экв./дм}^3\text{)}^2$. Индекс Ланжелье для воды должен быть больше 0.

7. УСЛОВИЯ ХРАНЕНИЯ И ТРАНСПОРТИРОВКИ

- 7.1.** Изделия должны храниться в упаковке предприятия-изготовителя по условиям хранения 3 по таблице 13 ГОСТ 15150-69.
- 7.2.** Транспортировка изделий должна осуществляться в соответствии с условиями 5 по таблице 13 ГОСТ 15150-69.

8. УТИЛИЗАЦИЯ

- 8.1.** Утилизация изделия (переплавка, захоронение, перепродажа) производится в порядке, установленном Законами РФ от 04 мая 1999 г. № 96-ФЗ «Об охране атмосферного воздуха» (с изменениями и дополнениями), от 24 июня 1998 г. № 89-ФЗ (с изменениями и дополнениями) «Об отходах производства и потребления», от 10 января 2002 № 7-ФЗ « Об охране окружающей среды» (с изменениями и дополнениями), а также другими российскими и региональными нормами, актами, правилами, распоряжениями и пр., принятыми во исполнение указанных законов.
- 8.2.** Содержание благородных металлов: нет

9. ГАРАНТИЙНЫЕ ОБЯЗАТЕЛЬСТВА

- 9.1.** Изготовитель гарантирует соответствие изделия требованиям безопасности, при условии соблюдения потребителем правил применения, транспортировки, хранения, монтажа и эксплуатации.
- 9.2.** Гарантия распространяется на все дефекты, возникшие по вине завода-изготовителя.
- 9.3.** Гарантия не распространяется на дефекты, возникшие в случаях:
- нарушения паспортных режимов хранения, монтажа, испытания, эксплуатации и обслуживания изделия;
 - ненадлежащей транспортировки и погрузо-разгрузочных работ;
 - наличия следов воздействия веществ, агрессивных к материалам изделия;
 - наличия повреждений, вызванных пожаром, стихией, форс-мажорными обстоятельствами;
 - повреждений, вызванных неправильными действиями потребителя;
 - наличия следов постороннего вмешательства в конструкцию изделия.
- 9.4.** Производитель оставляет за собой право внесения изменений в конструкцию, улучшающие качество изделия при сохранении основных эксплуатационных характеристик.

10. УСЛОВИЯ ГАРАНТИЙНОГО ОБСЛУЖИВАНИЯ

- 10.1.** Претензии к качеству изделия могут быть предъявлены в течение гарантийного срока – 24 месяцев, по почте: servis@sibio.ru.
- 10.2.** Потребитель также имеет право на возврат уплаченных за некачественное изделие денежных средств или на соразмерное уменьшение его цены. В случае замены, замененное изделие или его части, полученные в результате ремонта, переходят в собственность сервисного центра.
- 10.3.** Решение о возмещении затрат Потребителю, связанных с демонтажом, монтажом и транспортировкой неисправного изделия в период гарантийного срока принимается по результатам экспертного заключения, в том случае, если изделие признано ненадлежащего качества.
- 10.4.** В случае, если результаты экспертизы покажут, что недостатки изделия возникли вследствие обстоятельств, за которые не отвечает изготовитель, затраты на экспертизу изделия оплачиваются Потребителем.
- 10.5.** Изделия принимаются в гарантийный ремонт (а также при возврате) полностью укомплектованными.

Изготовлено по заказу ООО «ГазСтройИнвест»
адрес: РФ, г. Уфа, а/я 20; тел. +7(347) 229-47-90

Изготовитель:
YUHUAN GUBO FLUID INTELLIGENT CONTROL CO., LTD
адрес: PUTIAN VILLAGE CHUMEN TOWN YUHUAN, ZHEJIANG, CHIN

ГАРАНТИЙНЫЙ ТАЛОН №

Наименование товара:
ГРУППА БЕЗОПАСНОСТИ КОТЛА

№	Модель (артикул)	Количество выходов	Количество, шт.
1			
2			
3			

Название и адрес торгующей организации

Дата продажи _____

Подпись продавца _____

МП

С условиями гарантии СОГЛАСЕН

Покупатель _____ (согласен)

Гарантийный срок – 24 месяца с даты продажи конечному потребителю.

По вопросам гарантийного ремонта, рекламаций и претензий к качеству изделий:
servis@sibio.ru

**При предъявлении претензии к качеству товара,
покупатель предоставляет следующие документы:**

1. Заявление в произвольной форме, в котором указываются:
– название организации или Ф.И.О. покупателя, фактический адрес и контактные телефоны;
– название и адрес организации, производившей монтаж;
– основные параметры системы, в которой использовалось изделие;
– краткое описание дефекта.
2. Документ, подтверждающий покупку изделия (накладная, квитанция).
3. Акт гидравлического испытания системы, в которой монтировалось изделие.
4. Настоящий заполненный гарантийный талон.

Отметка о возврате или замене товара

Дата « ___ » _____ 20 ___ г. Подпись _____

The logo for SIBIO, featuring a stylized white 'S' symbol followed by the letters 'IBIO' in a bold, sans-serif font. The background is a dark green gradient with large, overlapping circular shapes in various shades of green.

Общество с ограниченной ответственностью «ГазСтройИнвест»

sibio.ru | info@sibio.ru